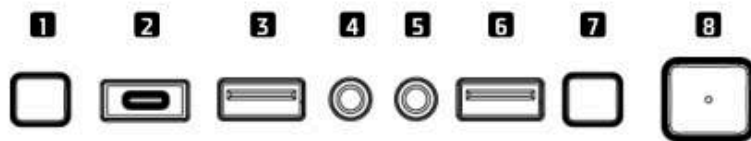
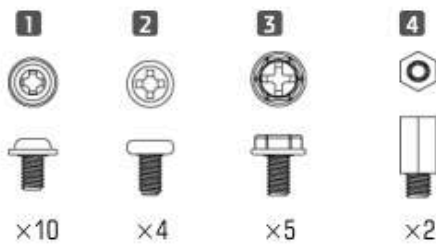


Panel I/O / Panel We/Wy



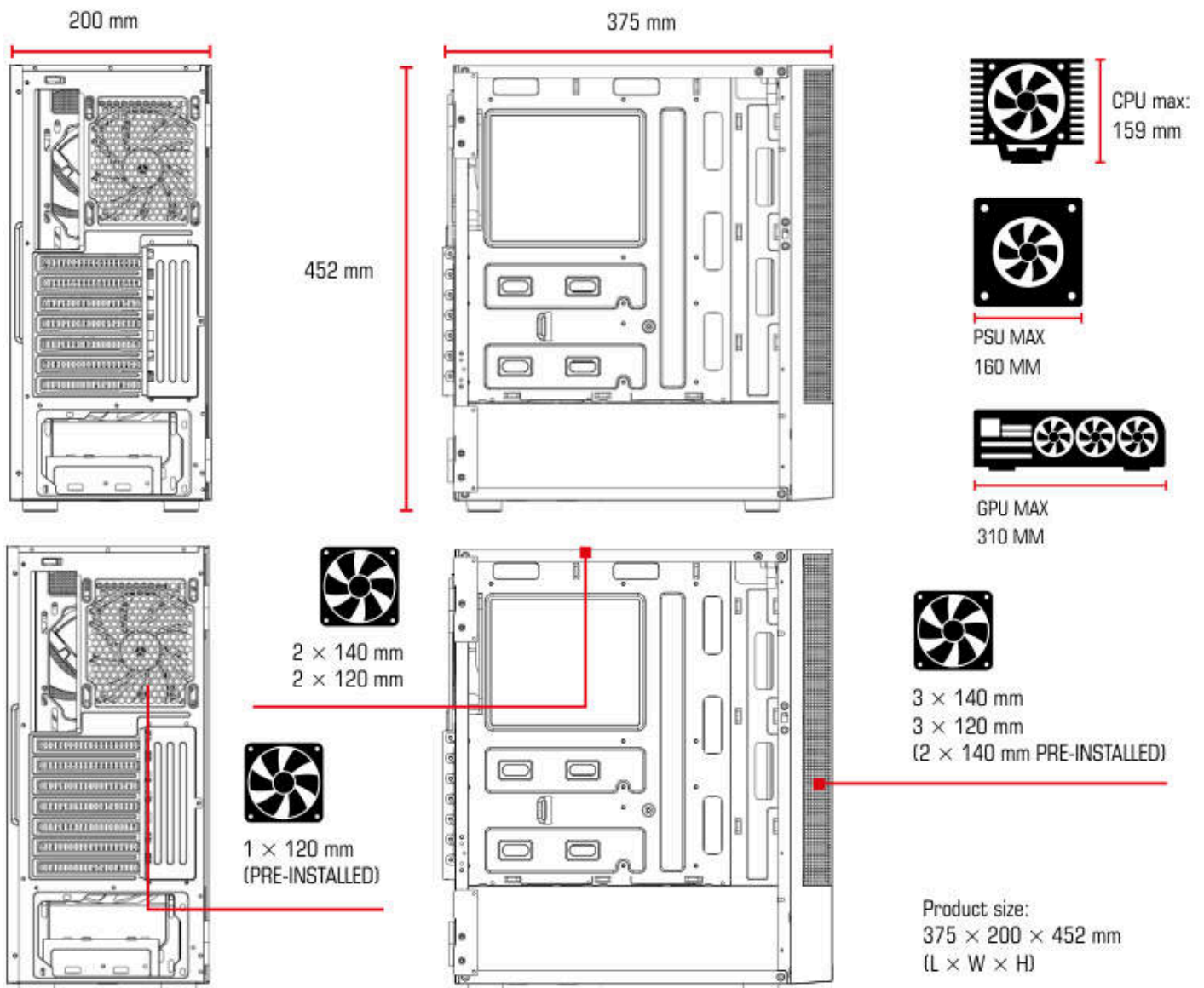
- 1** LED
- 2** USB-C
- 3** USB 3.0
- 4** MIC
- 5** HEADPHONES
- 6** USB 2.0
- 7** RESET
- 8** POWER

Accessory Kit Contents / Elementy montażowe

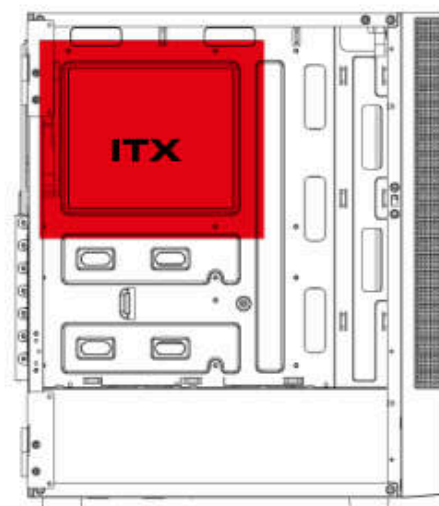
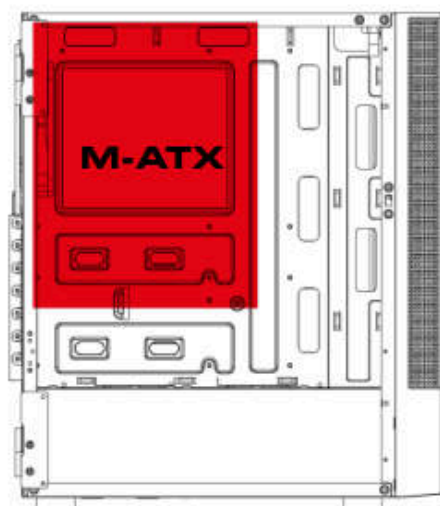
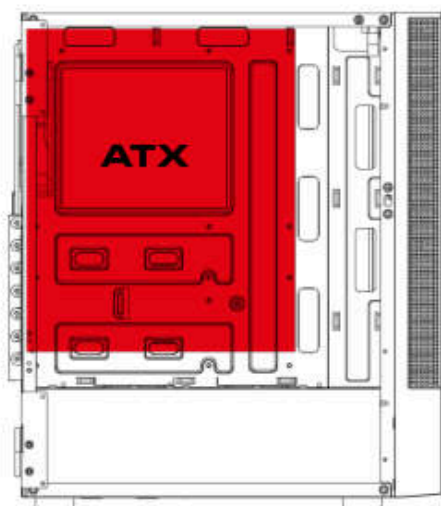


- 1** Motherboard & SSD screws / Śruby płyty głównej i dysków SSD
- 2** HDD screws / Śruby dysku twardego HDD
- 3** PSU screws / Śruby zasilacza
- 4** Motherboard standoffs / Dystanse do płyty głównej

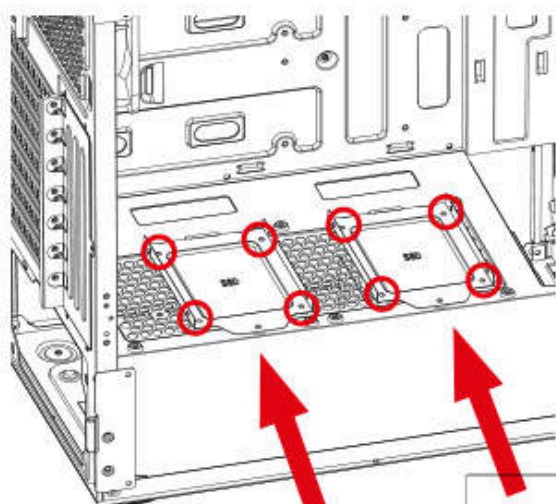
Specifications / Specyfikacja



Installing motherboard / Montaż płyty głównej

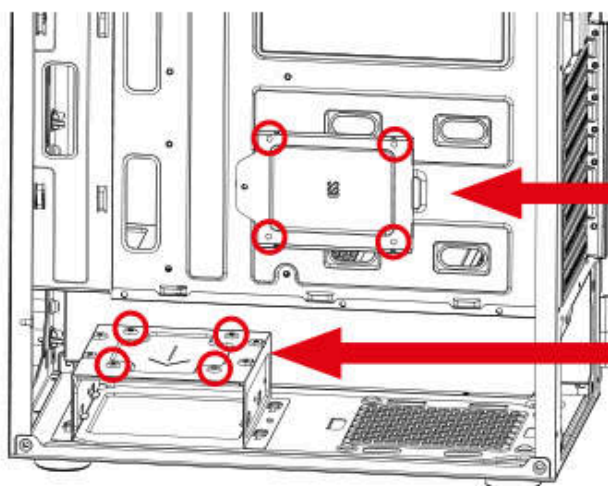
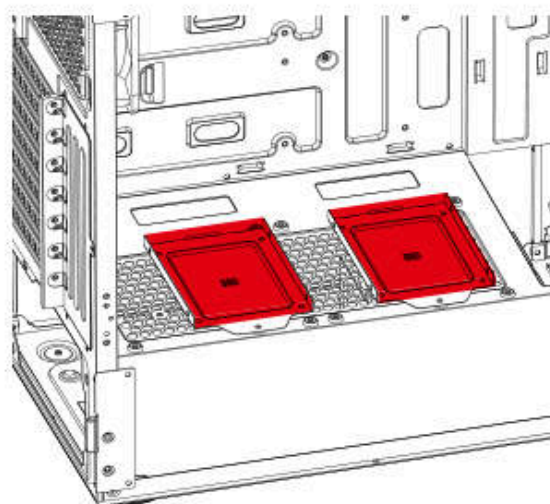


Installing 2.5" SSD / Montaż dysków 2.5" SSD



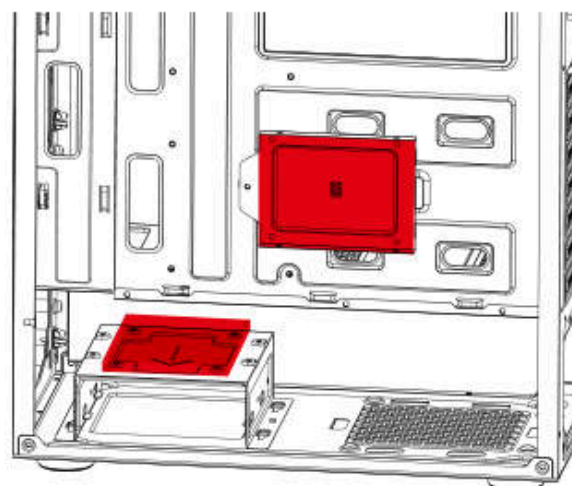
SSD

SSD

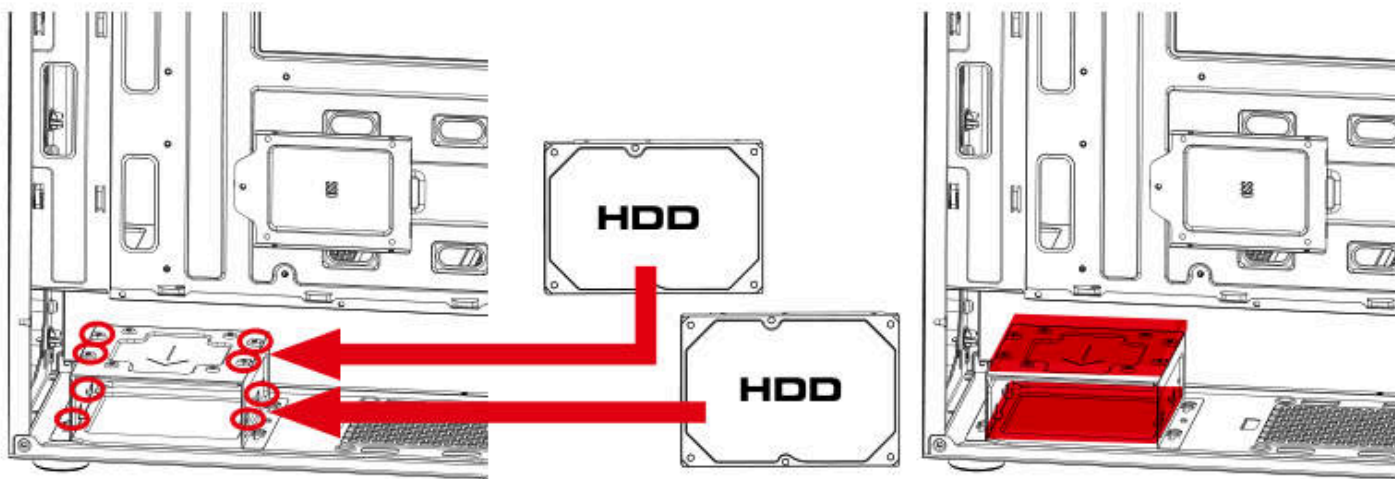


SSD

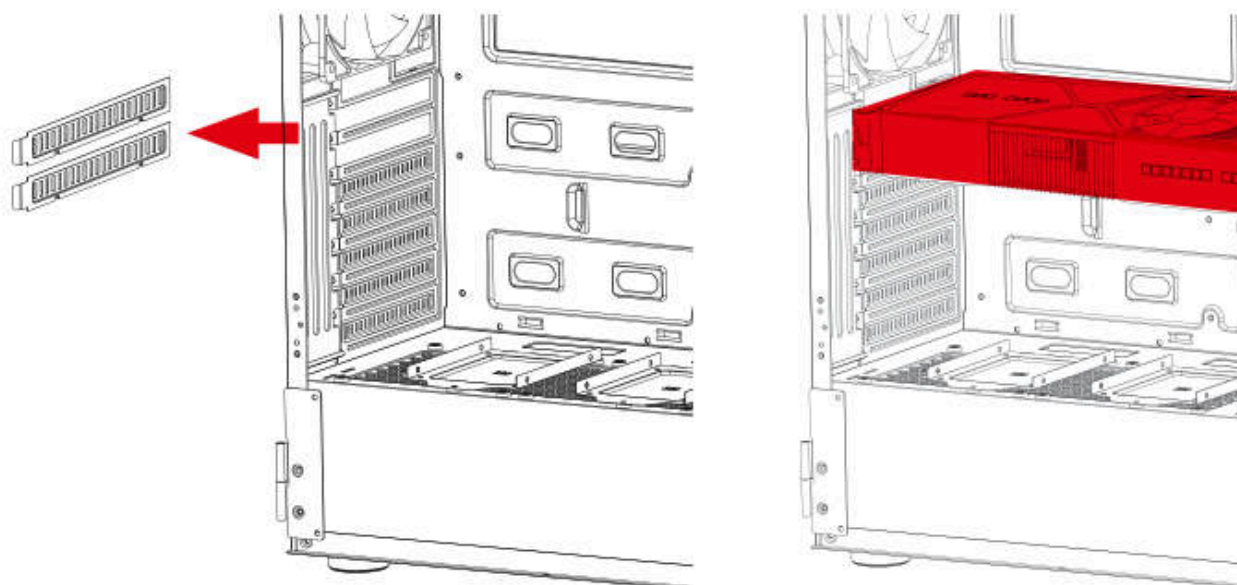
SSD



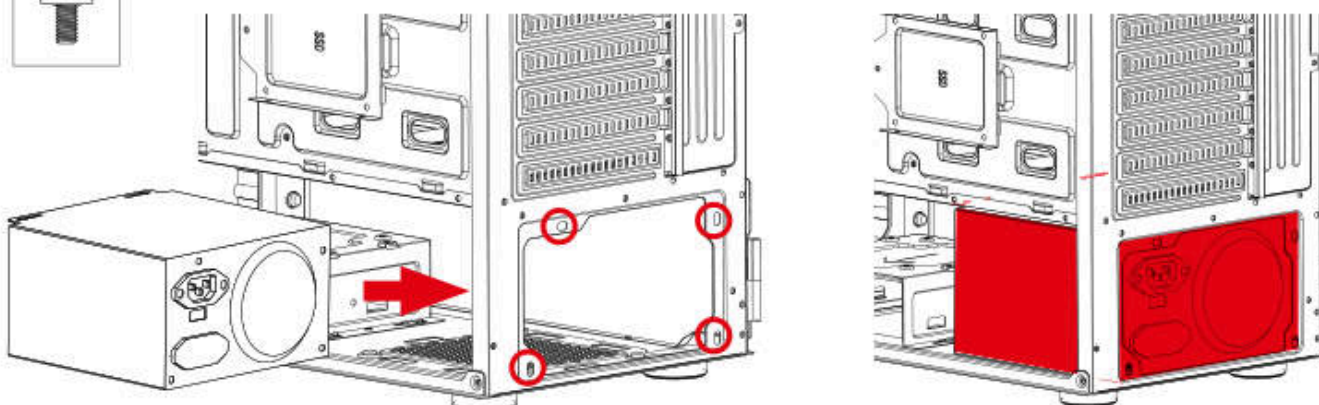
Installing 3.5" HDD / Montaż dysków 3.5" HDD



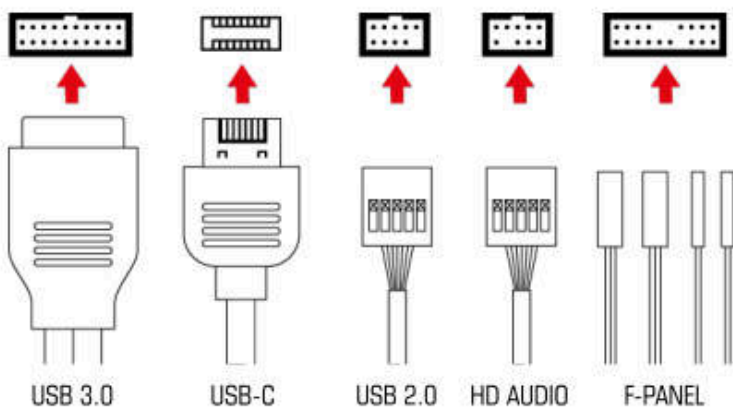
Installing the GPU / Montaż karty graficznej



Installing the Power Supply / Montaż zasilacza



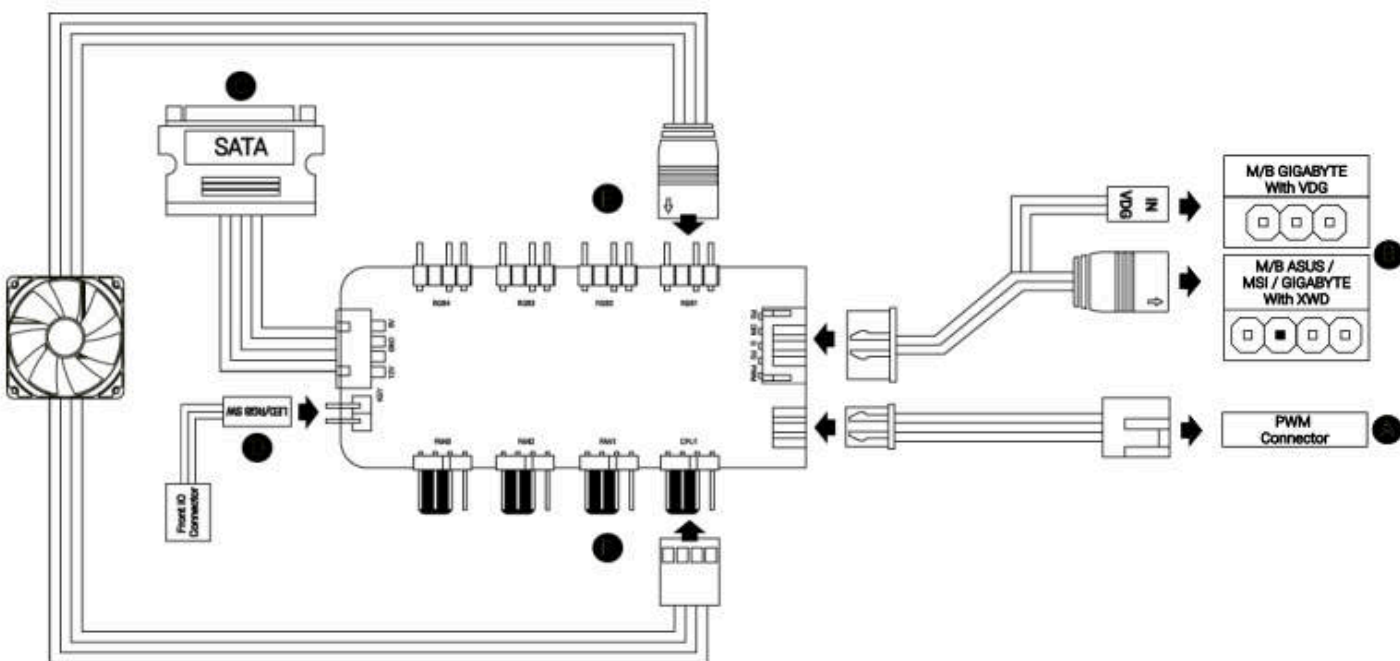
Connecting the case plugs / Podłączenie wtyczek obudowy



The plugs should be connected to the motherboard according to the instructions included with the motherboard.

Wtyczki należy podłączyć do płyty głównej zgodnie z instrukcją dołączoną do płyty głównej.

Installation of ARGB hub / Montaż kontrolera ARGB



If your motherboard comes with ARGB support:

1. Connect (A) to motherboard's PWM socket
2. Connect (B) to motherboard's Addressable RGB (5V) socket

If your motherboard doesn't support ARGB:

Connect (A) to motherboard's PWM socket.

Connect the 2-Pin reset switch connector (D) with your hub.

Connect (C) to PSU's SATA connector.

Use the RGB fan connectors (E) to connect the Addressable RGB fans with your hub.

To enable speed control, use the PWM connectors (F). The connector labeled CPU1 is used for reading the fan speed and must be connected.

Jeśli Twoja płyta główna posiada złącza ARGB:

1. Podłącz (A) do złącza PWM na płycie głównej.
2. Podłącz (B) do złącza ARGB (5V) na płycie głównej.

Jeśli Twoja płyta główna nie posiada złącza ARGB:

Podłącz (A) do gniazda PWM na płycie głównej.

Podłącz 2-stykowe złącze przełącznika resetowania (D) do kontrolera.

Podłącz (C) do złącza SATA zasilacza.

Aby podłączyć do kontrolera wentylatory ARGB użyj złączy wentylatorów RGB (E).

Aby podłączyć sterowanie obrotami użyj złączy PWM (F). Złącze opisane CPU1 służy do odczytu prędkości i musi zostać wykorzystane.

Průvodce rychlým startem/instalací:

- Otevřete kryt.
- Nainstalujte všechny součásti počítače podle pokynů v jednotlivých montážních pokynech pro každou součást.
- Namontujte do pouzdra a připojte napájecí zdroj k požadovaným součástem podle pokynů pro instalaci napájecího zdroje a pokynů pro součásti, které vyžadují jeho připojení. Zdroj je namontován v tunelu, ve spodní části skříně, ventilátorem směřujícím mimo skříně (dolů).
- Zkontrolujte správnou montáž součástí a připojení napájecích zástrček.
- Zavřete kryt.
- Připojte monitor, klávesnici a další příslušenství k počítači.
- Zapojte napájecí kabel do zásuvky v napájecím zdroji a do síťové zásuvky 230V.
- Přepněte vypínač na skříně PSU do polohy I (pokud je k dispozici).

Tento přístroj byl navržen a vyroben z materiálů a vysoce kvalitních recyklovaných komponentů. Pokud zařízení, jeho obal, návod k obsluze, atd. jsou označeny přeškrtnutým kontejnerem, znamená to, že jsou předmětem odděleného sběru komunálního odpadu v souladu se směrnicí 2012/19/UE Evropského parlamentu a Rady. Takové označení znamená, že elektrická a elektronická zařízení po použití nelze vyhodit s jinými odpady z domácnosti. Uživatel je povinen vrátit použité zařízení do určeného sběrného místa pro odpad elektrických a elektronických zařízení. Sběrná místa, včetně lokálních sběrných míst, obchodů či místních sběren, zajistí vhodný způsob likvidace těchto zařízení. Správná likvidace starých přístrojů pomáhá zabránit škodlivým následkům pro lidské zdraví a životní prostředí, vyplývajících z možného výskytu nebezpečných látek v zařízeních a z nesprávného skládování a zpracování takového zařízení. Třídní sběr také pomáhá obnovit materiály a komponenty, ze kterých byly zařízení vyrobeny. Domácnosti hraje klíčovou roli v přispívání k recyklaci a opětovnému využití odpadních zařízení. Domácnosti jsou také jedním z největších uživatelů malých zařízení. Správné nakládání s odpadem podporuje recyklaci. V případě nevhodného nakládání s odpady, mohou být stanoveny sankce v souladu s vnitrostátními právními předpisy.

Bezpečnostní pokyny pro kryt počítače

- Úvod**
Děkujeme, že jste si vybrali naši počítačovou skříň. Pro zajištění vaší bezpečnosti a správného provozu zařízení si přečtěte tento návod. Dodržování pokynů vám pomůže vyhnout se potenciálním nebezpečím a poškození vašeho zařízení.
- Varování a bezpečnostní upozornění**
- 2.1. Instalace a provoz**
 - Nikdy neotvírejte kryt**, pokud je v provozu. Před zahájením instalace nebo údržby se ujistěte, že je počítač odpojený.
 - Nepoužívejte** pouzdro ve vlhkém prostředí. Vlhkost může způsobit zkrat a poškození součástí.
 - Pozor na ostré hrany** uvnitř pouzdra. Při montáži součástí používejte ochranné rukavice, aby nedošlo ke zranění.
 - Ujistěte se**, že jsou montážní šrouby utaženy, ale ne přetíženy. Přílišné utažení může poškodit závity.
- 2.2. Napájení**
 - Používejte** pouze napájecí zdroje, které jsou kompatibilní s pouzdem. Nesprávné napájení může vést k přehřátí nebo zkratu.
 - Zkontrolujte** správnost zapojení. Nesprávné připojené kabely mohou poškodit součásti a kryt.
 - Nezatěžujte** jeden elektrický obvod více zařízením. Zajistěte dostatečnou stabilitu napájení, aby nedošlo k přetížení elektrické sítě.
- 2.3. Větrání a přehřívání**
 - Zajistěte** dostatečné proudění vzduchu. Neblokujte větrací otvory nebo filtry. Pravidelně čistěte prachové filtry.
 - Neinstalujte** skříň v uzavřených prostorách bez cirkulace vzduchu. Neumísťujte počítač do blízkosti zdrojů tepla, jako jsou radiátory.
 - Sledujte** teploty součástí. Pokud používáte vysoce výkonné komponenty, zvažte přidání dalších ventilátorů nebo kapalinového chlazení.
- 2.4. Skladování a doprava**
 - Pouzdro** skladujte na suchém a čistém místě. Vyvarujte se vystavení extrémním teplotám, vlhkosti a prachu.
 - Během přepravy** chráňte kryt před otřesy. Používejte originální obal nebo vhodné ochranné materiály.

- 3. Montážní návod**
 - 3.1. Příprava na instalaci**
 - Ujistěte se, že máte všechny potřebné nástroje (např. křížový šroubovák).
 - Vyberte si vhodné pracovní místo s přístupem k osvětlení a dostatečným pracovním prostorem.
 - 3.2. Sestavení součástí**
 - Nainstalujte základní desku s montážními distančními vložkami, abyste zabránili zkratům.
 - Při instalaci procesoru, paměti RAM a grafické karty postupujte podle pokynů výrobce.
 - Připojte kabely podle popisu na základní desce a napájecím zdroji.
 - Ujistěte se, že jsou všechny součásti správně připojeny a ventilátory neblokují žádné kabely.
 - 4. Čištění a údržba**
 - Pravidelně odstraňujte prach z vnitřku pouzdra pomocí stlačeného vzduchu.
 - Zkontrolujte stav prachových filtrů a každých několik týdnů je vyčistěte.
 - Uvnitř pouzdra nepoužívejte žádné tekuté čisticí prostředky.
 - 5. Další informace**
 - Záruka:** Aby nedošlo ke ztrátě záruky, neupravujte skříň ani její součásti.
 - Technická podpora:** V případě problémů kontaktujte naše oddělení zákaznických služeb.
 - Recyklace:** Vraťte použité zařízení do příslušných recyklačních zařízení v souladu s místními předpisy.
- Děkujeme za dodržování těchto pokynů. Správné používání pouzdra zajistí bezpečnost a dlouhou životnost vašeho vybavení.

DE

Schnellstart-/ Installationsanleitung:

- Öffnen Sie das Gehäuse.
 - Installieren Sie alle Computerkomponenten gemäß den Anweisungen in den einzelnen Montageanweisungen für jede Komponente.
 - Montieren Sie das Netzteil im Gehäuse und schließen Sie es an die erforderlichen Komponenten an. Befolgen Sie dabei die Installationsanweisungen des Netzteils und die Anweisungen der Komponenten, an die es angeschlossen werden muss. Das Netzteil ist in einem Tunnel im unteren Teil des Gehäuses montiert, wobei der Lüfter nach außen (nach unten) zeigt.
 - Überprüfen Sie den korrekten Zusammenbau der Komponenten und den Anschluss der Netzstecker.
 - Schließen Sie das Gehäuse.
 - Schließen Sie Monitor, Tastatur und anderes Zubehör an den Computer an.
 - Schließen Sie das Netzkabel an die Buchse des Netzteils und an die 230-V-Netzsteckdose an.
 - Stellen Sie den Netzschalter am Netzteilgehäuse auf die Position I (falls vorhanden).
- Dieses Gerät wurde aus hochwertigen Materialien und Komponenten hergestellt, die mehrfach verwendbar sind. Sind das Gerät, Verpackung, Bedienungsanleitung, usw. mit dem Symbol „durchgestrichene Mülltonne“ gekennzeichnet, bedeutet das, dass das Gerät gemäß der EU Richtlinie 2012/19/UE selektiv zu sammeln ist. Dieses Symbol weist darauf hin, dass das Elektro- und Elektronik-Altgerät nach Ablauf seiner Lebensdauer nicht zusammen mit Haushaltsabfälle entsorgt werden darf. Der Nutzer ist verpflichtet, das Gerät an diejenigen Entsorgungsträger zurückzugeben, die die Sammlung der Elektro- und Elektronik-Altgeräte durchführen. Die Entsorgungsträger, darunter lokale Sammelstellen, Geschäfte und kommunale Sammelstellen, bilden ein entsprechendes System, das die Rückgabe dieser Altgeräte ermöglicht. Die ordnungsgemäße Behandlung von Elektro- und Elektronik-Altgeräten trägt dazu bei, dass die für Mensch und Umwelt gefährlichen Auswirkungen, die durch gefährliche Substanzen, sowie durch nicht ordnungsgemäße Lagerung und Weiterverarbeitung der Altgeräte entstehen, vermieden werden. Selektive Sammlung beiträgt dazu, dass die Materialien und Komponenten, aus denen das Gerät hergestellt wurde, recycelt werden können. Der Haushalt kann einen wichtigen Beitrag zur Wiederverwendung und Verwertung (darunter Recycling) des abgenutzten Gerätes leisten. In diesem Stadium ist die Haltung zu gestalten, die zur Erhaltung der sauberen Umwelt – unserem gemeinsamen Gut – beiträgt. Haushalte gehören zu der Gruppe der größten Nutzer von Kleingeräten. Rationale Behandlung von Kleingeräten in diesem Stadium hat einen Einfluss auf Verwertung der sekundären Rohstoffen. Im Fall

der falschen Behandlung sind die Sanktionen gemäß geltenden nationalen Rechtsvorschriften zu verhängen.

Sicherheitshinweise für Computergehäuse

- Einführung**
Vielen Dank, dass Sie sich für unser Computergehäuse entschieden haben. Um Ihre Sicherheit und den ordnungsgemäßen Betrieb des Geräts zu gewährleisten, lesen Sie bitte dieses Handbuch. Das Befolgen der Anweisungen hilft Ihnen, mögliche Gefahren und Schäden an Ihrer Ausrüstung zu vermeiden.
 - Warn- und Sicherheitshinweise**
 - 2.1. Installation und Betrieb**
 - Öffnen Sie das Gehäuse niemals während des Betriebs.** Bevor Sie mit der Installation oder Wartung beginnen, stellen Sie sicher, dass Ihr Computer vom Stromnetz getrennt ist.
 - Benutzen Sie das Gehäuse nicht in feuchter Umgebung.** Feuchtigkeit kann zu Kurzschlüssen und Schäden an Bauteilen führen.
 - Achten Sie auf scharfe Kanten im Inneren des Gehäuses.** Tragen Sie beim Zusammenbau der Komponenten Schutzhandschuhe, um Verletzungen zu vermeiden.
 - Stellen Sie sicher, dass die Befestigungsschrauben fest angezogen, aber nicht zu fest angezogen sind.** Zu starkes Anziehen kann zur Beschädigung der Gewinde führen.
 - 2.2. Stromversorgung**
 - Verwenden Sie nur Netzteile, die mit dem Gehäuse kompatibel sind.** Eine falsche Stromversorgung kann zu Überhitzung oder einem Kurzschluss führen.
 - Überprüfen Sie die korrekte Verkabelung.** Durch falsch angeschlossene Kabel können Bauteile und das Gehäuse beschädigt werden.
 - Belasten Sie einen Stromkreis nicht mit mehreren Geräten.** Sorgen Sie für eine ausreichende Stromstabilität, um eine Überlastung des Stromnetzes zu vermeiden.
 - 2.3. Belüftung und Überhitzung**
 - Sorgen Sie für eine ausreichende Luftzirkulation.** Blockieren Sie keine Lüftungsschlitze oder Filter. Sie reinigen die Staubfilter regelmäßig.
 - Installieren Sie das Gehäuse nicht in geschlossenen Räumen ohne Luftzirkulation.** Stellen Sie Ihren Computer nicht in der Nähe von Wärmequellen wie Heizkörpern auf.
 - Überwachen Sie die Komponententemperaturen.** Wenn Sie Hochleistungskomponenten verwenden, denken Sie darüber nach, zusätzliche Lüfter oder ein Flüssigkeitskühlsystem hinzuzufügen.
 - 2.4. Lagerung und Transport**
 - Bewahren Sie den Koffer an einem trockenen und sauberen Ort auf.** Vermeiden Sie extreme Temperaturen, Feuchtigkeit und Staub.
 - Schützen Sie das Gehäuse beim Transport vor Stößen.** Verwenden Sie die Originalverpackung oder geeignete Schutzmaterialien.
 - 3. Montageanleitung**
 - 3.1. Vorbereitung für die Installation**
 - Stellen Sie sicher, dass Sie über alle erforderlichen Werkzeuge verfügen (z. B. Kreuzschlitzschraubendreher).
 - Wählen Sie einen geeigneten Arbeitsplatz mit Zugang zu Beleuchtung und ausreichend Arbeitsfläche.
 - 3.2. Komponentenmontage**
 - Installieren Sie das Motherboard mit Montageabstandshaltern, um Kurzschlüsse zu vermeiden.
 - Befolgen Sie bei der Installation von Prozessor, RAM und Grafikkarte die Anweisungen des Herstellers.
 - Schließen Sie die Kabel wie beschrieben am Motherboard und am Netzteil an.
 - Stellen Sie sicher, dass alle Komponenten ordnungsgemäß befestigt sind und keine Kabel die Lüfter blockieren.
 - 4. Reinigung und Wartung**
 - Entfernen Sie den Staub regelmäßig mit Druckluft aus dem Inneren des Gehäuses.
 - Überprüfen Sie den Zustand der Staubfilter und reinigen Sie diese alle paar Wochen.
 - Benutzen Sie keine flüssigen Reinigungsmittel im Inneren des Gehäuses.
 - 5. Zusätzliche Informationen**
 - Garantie:** Um zu vermeiden, dass Ihre Garantie erlischt, verändern Sie das Gehäuse oder seine Komponenten nicht.
 - Technischer Support:** Bei Problemen wenden Sie sich bitte an unseren Kundendienst.
 - Recycling:** Geben Sie gebrauchte Geräte gemäß den örtlichen Vorschriften an geeignete Recyclingeinrichtungen zurück.
- Vielen Dank, dass Sie diese Richtlinien

befolgen haben. Die ordnungsgemäße Verwendung des Koffers gewährleistet die Sicherheit und Langlebigkeit Ihrer Ausrüstung.

EN

Quick start guide / installation:

- Open the Computer Case: Carefully remove the side panel of the computer case to access the internal compartment.
 - Install Internal Components: Install all necessary computer components (e.g., motherboard, CPU, RAM, GPU, storage devices) in accordance with the manufacturer's individual assembly instructions for each component.
 - Install and Connect the Power Supply Unit (PSU): Mount the power supply in the designated location as illustrated in this manual. Connect the PSU cables to the appropriate components, following both the PSU's installation guide and the connection requirements of each component.
 - Verify Assembly: Ensure all components are securely installed and that all power and data cables are properly connected.
 - Close the Case: Reattach the side panel to close the computer case.
 - Connect Peripherals: Attach the monitor, keyboard, mouse, and any other necessary peripherals to the appropriate ports on the computer.
 - Connect to Power: Plug the power cord into the PSU socket and then into a 230V AC wall outlet.
 - Power On: If your PSU has a power switch, set it to the 'I' (on) position to enable power.
- This device was designed and made of high-quality reusable materials and components. If the device, its packaging, user's manual, etc. are marked with crossed waste container, it means they are subject to segregated household waste collection in compliance with the Directive 2012/19/UE of the European Parliament and of the Council. This marking informs that electric and electronic equipment shall not be thrown away together with household waste after it's been utilised. The user is obliged to bring the utilised equipment to electric and electronic waste collection point. Those running such collection points, including local collection points, shops or commune units, provide convenient system enabling to scrap such equipment. Appropriate waste management aids in avoiding consequences which are harmful for people and environment and result from dangerous materials used in the device, as well as improper storage and processing. Segregated household waste collection aids recycle materials and components of which the device was made. A household plays crucial role in contributing to recycling and reusing the waste equipment. This is the stage where the basics are shaped which largely influence the environment being our common good. Households are also one of the biggest users of small electrical equipment. Reasonable management at this stage aids and favours recycling. In the case of improper waste management, fixed penalties may be imposed in accordance with national legal regulations.

Computer Case Safety Instructions

- Introduction**
Thank you for choosing our computer case. To ensure your safety and proper operation of the device, please read this manual carefully. Following these instructions will help avoid potential hazards and damage to your equipment.
- Safety Warnings and Cautions**
- 2.1. Installation and Operation**
 - Never open the case while it is in operation.** Before beginning installation or maintenance, make sure the computer is unplugged.
 - Do not use the case in a humid environment.** Moisture can cause short circuits and damage to components.
 - Be careful of the sharp edges inside the case.** Wear protective gloves when installing components to avoid injury.
 - Make sure the mounting screws are tightened, but not overtightened.** Overtightening can damage the threads.
- 2.2. Power Supply**
 - Only use power supplies that are compatible with the case.** An incorrect power supply can cause overheating or short circuits.
 - Check for correct wiring.** Incorrectly connected cables can damage components and the case.
 - Do not load multiple devices on the same electrical circuit.** Ensure adequate power stability to avoid overloading the electrical network.

2.3. Ventilation and Overheating
• **Ensure adequate airflow.** Do not block vents or filters. Clean dust filters regularly.
• **Do not install the case in an enclosed space without air circulation.** Avoid placing the computer near heat sources such as radiators.

• **Monitor component temperatures.** If you are using high-performance components, consider installing additional fans or a liquid cooling system.

2.4. Storage and Transportation
• **Store the case in a dry and clean place.** Avoid exposure to extreme temperatures, moisture, and dust.
• **Protect the case from shocks during transportation.** Use the original packaging or appropriate protective materials.

3. Assembly Instructions
3.1. Preparation for Assembly
• Make sure you have all the required tools (e.g. Phillips screwdriver).

• Choose a suitable work area with access to lighting and sufficient work space.
3.2. Installing Components
• Install the motherboard on the mounting spacers to avoid short circuits.
• Follow the manufacturer's instructions when installing the CPU, RAM, and graphics card.

• Connect the cables according to the labels on the motherboard and power supply.
• Make sure that all components are properly attached and that no cables block the fans.

4. Cleaning and Maintenance
• Regularly remove dust from the inside of the case using compressed air.
• Check the condition of the dust filters and clean them every few weeks.
• Do not use any liquid cleaning agents inside the case.

5. Additional Information
• **Warranty:** To avoid voiding the warranty, do not modify the case or its components.
• **Technical Support:** In case of problems, contact our customer service department.

• **Recycling:** Dispose of used devices at appropriate recycling points in accordance with local regulations.

Thank you for following these guidelines. Proper use of the case will ensure the safety and longevity of your equipment.

ES

Guía de instalación/inicio rápido:

1. Abra la carcasa.
2. Instale todos los componentes de la computadora siguiendo las instrucciones en las instrucciones de ensamblaje individuales para cada componente.

3. Montar en la carcasa y conectar la fuente de alimentación a los componentes requeridos, siguiendo las instrucciones de instalación de la fuente de alimentación y las instrucciones de los componentes que requieren su conexión. La fuente de alimentación está montada en un túnel, en la parte inferior de la caja, con el ventilador mirando hacia el exterior de la caja (hacia abajo).

4. Comprobar el correcto montaje de los componentes y la conexión de los enchufes de alimentación.
5. Cierre la carcasa.
6. Conecte el monitor, el teclado y otros accesorios a la computadora.

7. Conecte el cable de alimentación a la toma de la fuente de alimentación y a la toma de corriente de 230V.
8. Coloque el interruptor de alimentación de la carcasa de la fuente de alimentación en la posición I (si está presente).

Este dispositivo ha sido diseñado y fabricado con materiales y componentes reutilizables de alta calidad. Si el dispositivo, su embalaje, instrucciones de uso, etc. están marcados con el contenedor de basura tachado, significa que están sujetos a la recogida de residuos selectiva de residuos domésticos de acuerdo con la Directiva 2012/19 / UE del Parlamento Europeo y del Consejo. Esta marca informa que los equipos eléctricos y electrónicos no se deben deshechar junto con la basura doméstica después de que han sido utilizados. El usuario está obligado a llevar el equipo utilizado a un punto de recogida de residuos eléctricos y electrónicos. Los que dirigen estos puntos de recogida, incluyendo los puntos de recogida locales, tiendas o unidades de la comuna, proporcionan sistema cómodo que permite deshechar ese equipo. Herramientas adecuadas de gestión de residuos ayudan prevenir las consecuencias que son perjudiciales para las personas y el medio ambiente que es resultado de los materiales peligrosos utilizados en el dispositivo, así como del almacenamiento y el

procesamiento incorrecto. Colección de residuos domésticos separados ayuda en reciclaje de materiales y componentes de los cuales se hizo el dispositivo. Un hogar desempeña un papel crucial en la contribución a reciclar y reutilizar los desechos de equipos. Esta es la etapa en la que se conforman los conceptos básicos que influyen en gran medida el medio ambiente que es nuestro bien común. Los hogares son también uno de los mayores usuarios de aparatos eléctricos pequeños. En esta etapa la gestión razonable ayuda y favorece el reciclaje. En el caso del manejo inadecuado de los desechos, las sanciones fijas pueden ser impuestas de conformidad con las normas legales nacionales.

Instrucciones de seguridad para gabinetes de computadora

1. Introducción
Gracias por elegir nuestra caja de computadora. Para garantizar su seguridad y el funcionamiento adecuado del dispositivo, lea este manual. Seguir las instrucciones le ayudará a evitar posibles peligros y daños a su equipo.

2. Advertencias y avisos de seguridad
2.1. Instalación y operación

• **Nunca abra la carcasa mientras esté en funcionamiento.** Antes de comenzar la instalación o el mantenimiento, asegúrese de que su computadora esté desconectada.
• **No utilice el estuche en un ambiente húmedo.** La humedad puede provocar cortocircuitos y daños a los componentes.

• **Tenga cuidado con los bordes afilados dentro del estuche.** Use guantes protectores al ensamblar componentes para evitar lesiones.

• **Asegúrese de que los tornillos de montaje estén apretados, pero no demasiado.** Apretar demasiado puede dañar las roscas.

2.2. Fuente de alimentación
• **Utilice únicamente fuentes de alimentación que sean compatibles con la carcasa.** Una fuente de alimentación incorrecta puede provocar un sobrecalentamiento o un cortocircuito.

• **Compruebe la corrección del cableado.** Los cables mal conectados pueden dañar los componentes y la carcasa.

• **No cargue un circuito eléctrico con múltiples dispositivos.** Asegurar una adecuada estabilidad eléctrica para evitar sobrecargar la red eléctrica.

2.3. Ventilación y sobrecalentamiento
• **Asegure un flujo de aire adecuado.** No bloquee las salidas de aire ni los filtros. Limpie los filtros de polvo con regularidad.
• **No instale la caja en espacios cerrados sin circulación de aire.** Evite colocar su computadora cerca de fuentes de calor como radiadores.

• **Monitorear las temperaturas de los componentes.** Si está utilizando componentes de alto rendimiento, considere agregar ventiladores adicionales o un sistema de refrigeración líquida.

2.4. Almacenamiento y Transporte
• **Guarde el estuche en un lugar seco y limpio.** Evite la exposición a temperaturas extremas, humedad y polvo.

• **Proteger la carcasa contra golpes durante el transporte.** Utilice el embalaje original o materiales protectores adecuados.

3. Instrucciones de montaje
3.1. Preparación para la instalación
• Asegúrese de tener todas las herramientas necesarias (por ejemplo, un destornillador Phillips).

• Elija un lugar de trabajo adecuado con acceso a iluminación y suficiente espacio de trabajo.

3.2. Montaje de componentes
• Instale la placa base con espaciadores de montaje para evitar cortocircuitos.
• Siga las instrucciones del fabricante al instalar el procesador, la RAM y la tarjeta gráfica.

• Conecte los cables como se describe en la placa base y la fuente de alimentación.
• Asegúrese de que todos los componentes estén conectados correctamente y que ningún cable bloquee los ventiladores.

4. Limpieza y Mantenimiento
• Retire periódicamente el polvo del interior de la carcasa con aire comprimido.
• Compruebe el estado de los filtros de polvo y límpielos cada pocas semanas.
• No utilice ningún agente de limpieza líquido dentro de la caja.

5. Información adicional
• **Garantía:** Para evitar anular la garantía, no modifique la carcasa ni sus componentes.
• **Soporte Técnico:** En caso de problemas, por favor contacte con nuestro departamento de atención al cliente.

• **Reciclaje:** devuelva los dispositivos usados a instalaciones de reciclaje apropiadas de acuerdo con las regulaciones locales.

Gracias por seguir estas pautas. El uso adecuado del estuche garantizará la seguridad y la longevidad de su equipo.

FR

Guide de démarrage rapide/d'installation:

1. Ouvrez le boîtier.
2. Installez tous les composants de l'ordinateur en suivant les instructions des instructions d'assemblage individuelles de chaque composant.

3. Installez dans le boîtier et connectez l'alimentation aux composants requis, en suivant les instructions d'installation de l'alimentation et les instructions des composants qui nécessitent sa connexion. L'alimentation est montée dans un tunnel, dans la partie inférieure du boîtier, avec le ventilateur tourné vers l'extérieur du boîtier (vers le bas).

4. Vérifier le bon assemblage des composants et la connexion des fiches d'alimentation.
5. Fermez le boîtier.
6. Connectez le moniteur, le clavier et les autres accessoires à l'ordinateur.

7. Connectez le cordon d'alimentation à la prise du bloc d'alimentation et à la prise secteur 230V.
8. Réglez l'interrupteur d'alimentation du boîtier du bloc d'alimentation sur la position I (le cas échéant).

Cet appareil a été conçu et fabriqué avec des matériaux et composants de haute qualité pouvant être recyclés et réutilisés. La présence du symbole de poubelle sur roues barrée sur un produit, emballage, manuel etc. indique que ce dernier doit être collecté séparément, conformément à la Directive du Parlement européen et du Conseil 2012/19/UE. Un tel marquage indique que les équipements électriques et électroniques après leur période d'utilisation, ne doivent pas être traités comme des déchets ménagers. L'utilisateur est obligé à recycler le matériel utilisé en le rapportant jusqu'à un point de collecte des déchets électriques et électroniques. Les personnes menant les points de collecte, y compris les points de collecte locaux, magasins et unités municipales, constituent un système approprié permettant de retourner un tel équipement. L'élimination appropriée de l'équipement utilisé permet d'éviter les conséquences nocives sur la santé humaine et sur l'environnement naturel, résultant de la présence éventuelle de composants dangereux dans les équipements et d'un mauvais entreposage et traitement de ces équipements. La collecte séparée permet également de récupérer des matériaux et des composants dont ce dispositif a été fabriqué. Un ménage joue un rôle important en contribuant à la réutilisation et la récupération, y compris le recyclage d'un équipement utilisé, à ce stade on forme des attitudes qui visent le bien commun - un environnement naturel propre. Les ménages sont également l'un des plus grands utilisateurs de petits équipements et leur utilisation rationnelle, à ce stade, affecte la récupération des matières premières secondaires. L'élimination inadéquate de ce produit peut être soumise à des sanctions en vertu de la législation nationale.

• **Recyclage:** rappez les appareils usagés aux installations de recyclage appropriées conformément aux réglementations locales.

Merci d'avoir suivi ces directives. Une bonne utilisation de la mallette garantira la sécurité et la longévité de votre équipement.

2.3. Ventilación y sobrecalentamiento
• **Asegure un flujo de aire adecuado.** No bloquee las salidas de aire ni los filtros. Limpie los filtros de polvo con regularidad.
• **No instale la caja en espacios cerrados sin circulación de aire.** Evite colocar su computadora cerca de fuentes de calor como radiadores.

• **Monitorear las temperaturas de los componentes.** Si está utilizando componentes de alto rendimiento, considere agregar ventiladores adicionales o un sistema de refrigeración líquida.

2.4. Almacenamiento y Transporte
• **Guarde el estuche en un lugar seco y limpio.** Evite la exposición a temperaturas extremas, humedad y polvo.

• **Proteger la carcasa contra golpes durante el transporte.** Utilice el embalaje original o materiales protectores adecuados.

3. Instrucciones de montaje
3.1. Preparación para la instalación
• Asegúrese de tener todas las herramientas necesarias (por ejemplo, un destornillador Phillips).

• Elija un lugar de trabajo adecuado con acceso a iluminación y suficiente espacio de trabajo.

3.2. Montaje de componentes
• Instale la placa base con espaciadores de montaje para evitar cortocircuitos.
• Siga las instrucciones del fabricante al instalar el procesador, la RAM y la tarjeta gráfica.

• Conecte los cables como se describe en la placa base y la fuente de alimentación.
• Asegúrese de que todos los componentes estén conectados correctamente y que ningún cable bloquee los ventiladores.

4. Limpieza y Mantenimiento
• Retire periódicamente el polvo del interior de la carcasa con aire comprimido.
• Compruebe el estado de los filtros de polvo y límpielos cada pocas semanas.
• No utilice ningún agente de limpieza líquido dentro de la caja.

5. Información adicional
• **Garantía:** Para evitar anular la garantía, no modifique la carcasa ni sus componentes.
• **Soporte Técnico:** En caso de problemas, por favor contacte con nuestro departamento de atención al cliente.

tion incorrecte peut entraîner une surchauffe ou un court-circuit.

• **Vérifiez l'exactitude du câblage.** Des câbles mal connectés peuvent endommager les composants et le boîtier.

• **Ne chargez pas un circuit électrique avec plusieurs appareils.** Assurer une stabilité électrique adéquate pour éviter de surcharger le réseau électrique.

2.3. Ventilación y sobrecalentamiento
• **Assurer une circulation d'air adéquate.** Ne bloquez pas les bouches d'aération ou les filtres. Ils nettoient régulièrement les filtres à poussière.

• **N'installez pas le boîtier dans des espaces fermés sans circulation d'air.** Évitez de placer votre ordinateur à proximité de sources de chaleur telles que des radiateurs.

• **Surveiller les températures des composants.** Si vous utilisez des composants hautes performances, pensez à ajouter des ventilateurs supplémentaires ou un système de refroidissement liquide.

2.4. Stockage et transport
• **Rangez le boîtier dans un endroit sec et propre.** Évitez l'exposition aux températures extrêmes, à l'humidité et à la poussière.

• **Protéger le boîtier contre les chocs pendant le transport.** Utilisez l'emballage d'origine ou des matériaux de protection appropriés.

3. Instructions de montage
3.1. Préparation à l'installation
• Assurez-vous de disposer de tous les outils nécessaires (par exemple un tournevis cruciforme).

• Choisissez un lieu de travail approprié avec accès à l'éclairage et un espace de travail suffisant.

3.2. Assemblage des composants
• Installez la carte mère avec des entretoises de montage pour éviter les courts-circuits.

• Suivez les instructions du fabricant lors de l'installation du processeur, de la RAM et de la carte graphique.

• Connectez les câbles comme décrit sur la carte mère et l'alimentation.

• Assurez-vous que tous les composants sont correctement fixés et qu'aucun câble ne bloque les ventilateurs.

4. Nettoyage et entretien
• Dépoussiérez régulièrement l'intérieur du boîtier à l'aide d'air comprimé.

• Vérifiez l'état des filtres à poussière et nettoyez-les toutes les quelques semaines.

• N'utilisez aucun produit de nettoyage liquide à l'intérieur du boîtier.

5. Informations complémentaires
• **Garantie:** Pour éviter d'annuler votre garantie, ne modifiez pas le boîtier ou ses composants.

• **Support technique:** En cas de problème, veuillez contacter notre service client.

• **Recyclage:** rappez les appareils usagés aux installations de recyclage appropriées conformément aux réglementations locales.

Merci d'avoir suivi ces directives. Une bonne utilisation de la mallette garantira la sécurité et la longévité de votre équipement.

HU

Gyors üzembe helyezési útmutató / telepítés:

1. Nyissa ki a házat.
2. Szerelje be az összes számítógép-alkatrészt az egyes alkatrészek összeszerelési útmutatójában található utasítások szerint.

3. Szerelje be a házba és csatlakoztassa a tápegységet a szükséges alkatrészekhez, a tápegység szerelési utasításait és a csatlakoztatásait igénylő alkatrészek utasításait követve. A tápegység egy alagútba, a ház alsó részébe van szerelve, a ventilátor a házon kívülre (lefelé) néz.

4. Ellenőrizze az alkatrészek helyes összeszerelését és a tápcsatlakozók csatlakoztatását.

5. Csukja be a házat.
6. Csatlakoztassa a monitort, a billentyűzetet és az egyéb tartozékokat a számítógéphez.

7. Csatlakoztassa a tápkábelt a tápegység aljzatába és a 230 V-os hálózati aljzatba.

8. Állítsa a tápegység házán lévő tápkapcsolót I állásba (ha van).

• Ez az eszköz kiváló minőségű újrahasznosított anyagokból és alkatrészekből készült. Ha az eszköz csomagolása, használati utasítása...stb. kerestbe áthúzott hulladéktárolóval van megjelölve, azt jelenti, hogy az Európai Parlament és a Tanács 2012/19/EU irányelve vonatkozik rájuk az elkülönített hulladékgyűjtés vonatkozásában. Ez a jelölés arról informál, hogy az elektromos és elektronikus berendezéseket nem szabad a többi háztartási hulladékkal együtt kidobni. A használatának kötelessége a hasz-

nált berendezés az elektromos és elektronikus hulladékgyűjtő pontokon leadnia. Azok, akik ilyen gyűjtőhelyeket módosítottak, mint például helyi gyűjtő pontok, boltok vagy kommuna egységek, lehetővé teszik, hogy a leselejtezni kívánt terméket kényelmesen le tudják adni a használatuk. A megfelelő hulladékezelés lehetővé teszi az olyan következményes elkerülését, amik károsak az ember egészségére és a környezetre az eszközökből származó veszélyes anyagok, valamint ezek nem megfelelő tárolása és feltározása miatt. A szelektív háztartási hulladékgyűjtés elősegíti az adott eszköz anyagainak és alkatrészeinek újrafelhasználását. A háztartások jelentős mértékben hozzájárulnak a kiselejtezett berendezések újrafelhasználásához és újrahasznosításához. Ezen a szinten lehet az alapokat kialakítani, amik a környezetet nagyban befolyásolják a közép- és hosszútávú. A háztartások az egyik legnagyobb kis elektromos berendezés felhasználók. Ezen a szinten az észszerű menedzsment nagyban segíti az újrahasznosítást. Nem megfelelő hulladékezelés esetén, fix szanckiókat lehet alkalmazni a nemzeti jogi előírások alapján.

Biztonsági utasítások a számítógéphez

1. Bevezetés
Köszönjük, hogy számítógépházunkat választotta. Biztonsága és a készülék megfelelő működése érdekében kérjük, olvassa el ezt a kézikönyvet. Az utasítások követése segít elkerülni a lehetséges veszélyeket és a berendezés károsodását.

2. Figyelmeztetések és biztonsági megjegyzések

2.1. Telepítés és üzemeltetés
• **Soha ne nyissa fel a házat, amíg az üzemel.** A telepítés vagy karbantartás megkezdése előtt győződjön meg arról, hogy a számítógép ki van húzva.
• **Ne használja a tokot nedves környezetben.** A nedvesség rövidzárlatot és az alkatrészek károsodását okozhatja.
• **Ügyeljen az éles szélékre a ház belsőjében.** Az alkatrészek összeszerelésekor viseljen védőkesztyűt a sérülések elkerülése érdekében.

• **Győződjön meg arról, hogy a rögzítőcsavarok meg vannak húzva, de ne húzzák túl.** A túlfeszítés károsíthatja a meneteket.
2.2. Tápegység
• **Csak a tokkal kompatibilis tápegységet használjon.** A nem megfelelő tápegység túlmelegedéshez vagy rövidzárlathoz vezethet.

• **Ellenőrizze a huzalozás helyességét.** A nem megfelelően csatlakoztatott kábelek károsíthatják az alkatrészeket és a házat.
• **Ne terheljen egy elektromos áramkört több eszközzel.** Biztosítsa a megfelelő energiatartást, hogy elkerülje az elektromos hálózati túlterhelését.

2.3. Szellőztetés és túlmelegedés
• **Biztosítson megfelelő légáramlást.** Ne takarja el a szellőzőnyílásokat vagy a szűrőket. Rendszeresen tisztítsa a porszűrőket.
• **Ne szerelje fel a tokot zárt térbe, ahol nincs légáramlás.** Ne helyezze számítógépét hőforrások, például radiátorok közelébe.
• **Figyelje az alkatrészek hőmérsékletét.** Ha nagy teljesítményű alkatrészeket használ, fontolja meg további ventilátorok vagy folyadékűtő rendszer hozzáadását.

2.4. Tárolás és szállítás
• **Tárolja a tokot száraz és tiszta helyen.** Kerülje a szélsőséges hőmérsékletnek, nedvességnek és pornak való kitettséget.
• **Szállítás közben óvja a házat az ütésektől.** Használja az eredeti csomagolást vagy a megfelelő védőanyagokat.
3. Összeszerelési útmutató

3.1. Felkészülés a telepítésre
• Győződjön meg arról, hogy minden szükséges szerszámmal rendelkezik (pl. Phillips csavarhúzó).

• Válasszon megfelelő munkahelyet világítással és elegendő munkaterülettel.
3.2. Alkatrész összeszerelés
• A rövidzárlat elkerülése érdekében szerelje be az alaplapon szerelvtávtartókat.
• A processzor, a RAM és a grafikus kártya telepítésekor kövesse a gyártó utasításait.
• Csatlakoztassa a kábeleket az alaplapon és a tápegységen leírtak szerint.

• Győződjön meg arról, hogy minden alkatrész megfelelően van csatlakoztatva, és semmilyen kábel nem takarja el a ventilátorokat.

4. Tisztítás és karbantartás
• Rendszeresen távolítsa el a port a ház belsejéből sűrített levegővel.
• Ellenőrizze a porszűrők állapotát, és néhány hetente tisztítsa meg őket.
• Ne használjon folyékony tisztítószerrel a tok belsejében.

5. További információk
• **Garancia:** A garancia elvesztésének

elkerülése érdekében ne módosítsa a házat vagy annak alkatrészeit.

• **Technikai támogatás:** Probléma esetén forduljon ügyfélszolgálatunkhoz.

• **Újrahasznosítás:** A használt eszközöket a helyi előírásoknak megfelelően vigye vissza a megfelelő újrahasznosító létesítménybe.

Köszönjük, hogy követi ezeket az irányelveket. A tok megfelelő használatát biztosítja berendezése biztonságát és hosszú élettartamát.



Skrócona instrukcja obsługi / instalacji:

1. Otwórz obudowę.
2. Zamontować wszystkie komponenty komputera postępując według wskazań zawartych w indywidualnych instrukcjach montażu każdego podzespołu.

3. Zamontować w obudowie i podłączyć zasilacz do wymaganych komponentów, stosując się do instrukcji montażu zasilacza oraz instrukcji komponentów, które wymagają jego podłączenia. Zasilacz jest montowany w tunelu, w dolnej części obudowy, wentylatorem skierowanym na zewnątrz obudowy (w dół).

4. Sprawdzić poprawność montażu komponentów oraz podłączenia wtyczek zasilających.

5. Zamknąć obudowę.
6. Podłączyć monitor, klawiaturę i inne akcesoria do komputera.

7. Podłączyć przewód zasilający do gniazda w zasilaczu oraz gniazda sieci elektrycznej 230V.

8. Ustawić przełącznik zasilania na obudowie zasilacza w pozycję I (jeżeli występuje).

To urządzenie zostało zaprojektowane i wykonane z materiałów oraz komponentów wysokiej jakości, które nadają się do ponownego wykorzystania. Jeżeli urządzenie, opakowanie, instrukcja obsługi itp. zostały opatrzone symbolem przekreślonego koła w kontenera na odpady, oznacza to, że podlega selektywnej zbiórce zgodnie z Dyrektywą Parlamentu Europejskiego i Rady 2012/19/UE. Takie oznakowanie informuje, że sprzęt elektryczny i elektroniczny po okresie użytkowania, nie może być wyrzucony wraz z innymi odpadami pochodzącymi z gospodarstwa domowego. Użytkownik jest zobowiązany do oddania użytego sprzętu prowadzącym punkty zbiórki użytego sprzętu elektrycznego i elektronicznego. Prowadzący punkty zbiórki, w tym lokalne punkty zbiórki, sklepy oraz gminne jednostki, tworzą odpowiedni system umiłowijający oddanie tego sprzętu. Prawidłowa utylizacja użytego sprzętu przyczynia się do uniknięcia szkodliwych dla zdrowia ludzi i środowiska naturalnego konsekwencji, wynikających z możliwości obecności w sprzęcie składników niebezpiecznych oraz niewłaściwego składowania i przetwarzania takiego sprzętu. Selektowna zbiórka sprzyja również odzyskowi materiałów i komponentów, z których wyprodukowane było urządzenie. Gospodarstwo domowe spełnia ważną rolę w przyczynieniu się do ponownego użycia i odzysku, w tym recyklingu, użytego sprzętu, na tym etapie kształtuje się postawy, które wpływają na zachowanie wspólnego dobra jakim jest czyste środowisko naturalne. Gospodarstwa domowe są także jednym z większych użytkowników drobnego sprzętu i racjonalne gospodarowanie nim na tym etapie wpływa na odzyskiwanie surowców w tym, w przypadku niewłaściwej utylizacji tego produktu mogą zostać nakładone kary zgodnie z ustawodawstwem krajowym.

5. Informacje Dodatkowe
• **Gwarancja:** Aby uniknąć unieważnienia gwarancji, nie modyfikuj obudowy ani jej elementów.
• **Wsparcie Techniczne:** W razie problemów skontaktuj się z naszym działem obsługi klienta.
• **Recykling:** Zużyte urządzenia oddawaj do odpowiednich punktów recyklingu, zgodnie z lokalnymi przepisami.

Dziękujemy za przestrzeganie tych wskazówek. Prawidłowe użytkowanie obudowy zapewni bezpieczeństwo i długowieczność Twojego sprzętu.

5. Informacje Dodatkowe
• **Gwarancja:** Aby uniknąć unieważnienia gwarancji, nie modyfikuj obudowy ani jej elementów.
• **Wsparcie Techniczne:** W razie problemów skontaktuj się z naszym działem obsługi klienta.
• **Recykling:** Zużyte urządzenia oddawaj do odpowiednich punktów recyklingu, zgodnie z lokalnymi przepisami.

Instrukcja Bezpieczeństwa dla Obudowy Komputerowej

1. Wstęp
Dziękujemy za wybór naszej obudowy komputerowej. Aby zapewnić sobie bezpieczeństwo oraz prawidłowe działanie urządzenia, prosimy o zapoznanie się z niniejszą instrukcją. Przestrzeganie wskazówek pomoże uniknąć potencjalnych zagrożeń i uszkodzeń sprzętu.

2. Ostrzeżenia i Uwagi Bezpieczeństwa
2.1. Instalacja i Obsługa
• **Nigdy nie otwieraj obudowy podczas jej pracy.** Przed rozpoczęciem instalacji lub konserwacji upewnij się, że komputer jest odłączony od zasilania.
• **Nie używaj obudowy w wilgotnym środowisku.** Wilgoć może powodować zwarcia i uszkodzenie komponentów.
• **Uważaj na ostre krawędzie wewnątrz obudowy.** Podczas montowania komponentów noś rękawiczki ochronne, aby uniknąć obrażeń.

• **Upewnij się, że śruby montażowe są dokręcone, ale nie nadmiernie.** Nadmierne dokręcenie może uszkodzić gwinty.

2.2. Zasilanie
• **Używaj wyłącznie zasilaczy zgodnych z obudową.** Nieprawidłowy zasilacz może prowadzić do przegrzania lub zwarcia.

• **Sprawdź poprawność okablowania.** Nieprawidłowo podłączone przewody mogą uszkodzić komponenty i obudowę.

• **Nie obciążaj jednego obwodu elektrycznego wieloma urządzeniami.** Zapewnij odpowiednią stabilność zasilania, aby uniknąć przeciążenia sieci elektrycznej.

2.3. Wentylacja i Przewietrzanie
• **Zapewnij odpowiedni przepływ powietrza.** Nie blokuj otworów wentylacyjnych ani filtrów. Regularnie czyść filtry przeciwkurzowe.

• **Nie instaluj obudowy w zamkniętych przestrzeniach bez cyrkulacji powietrza.** Unikaj umieszczenia komputera w pobliżu źródeł ciepła, takich jak grzejniki.

• **Monitoruj temperatury komponentów.** Jeśli używasz podzespołów wysokiej wydajności, rozważ zastosowanie dodatkowych wentylatorów lub systemu chłodzenia cieczą.

2.4. Przechowywanie i Transport
• **Przechowuj obudowę w suchym i czystym miejscu.** Unikaj ekspozycji na ekstremalne temperatury, wilgoć oraz kurz.

• **Podczas transportu zabezpiecz obudowę przed wstrząsami.** Użyj oryginalnego opakowania lub odpowiednich materiałów ochronnych.

3. Instrukcje Montażu
3.1. Przygotowanie do Montażu

• Upewnij się, że masz wszystkie wymagane narzędzia (np. śrubokręt zwykły).

• Wybierz odpowiednie miejsce pracy z dostępem do oświetlenia i wystarczającą przestrzenią roboczą.

3.2. Montaż Komponentów
• Zainstaluj płytę główną na dystansach montażowych, aby uniknąć zwarcia.

• Podczas instalacji procesora, pamięci RAM i karty graficznej postępuj zgodnie z ich instrukcjami producenta.

• Podłącz przewody zgodnie z opisami na płycie głównej i zasilaczu.

• Upewnij się, że wszystkie komponenty są prawidłowo zamocowane i żadne kable nie blokują wentylatorów.

4. Czyszczenie i Konserwacja
• Regularnie usuwaj kurz z wnętrza obudowy za pomocą sprężonego powietrza.

• Sprawdzaj stan filtrów przeciwkurzowych i czyść je co kilka tygodni.

• Nie używaj żadnych płynnych środków czyszczących wewnątrz obudowy.

5. Informacje Dodatkowe
• **Gwarancja:** Aby uniknąć unieważnienia gwarancji, nie modyfikuj obudowy ani jej elementów.

• **Wsparcie Techniczne:** W razie problemów skontaktuj się z naszym działem obsługi klienta.

• **Recykling:** Zużyte urządzenia oddawaj do odpowiednich punktów recyklingu, zgodnie z lokalnymi przepisami.

Dziękujemy za przestrzeganie tych wskazówek. Prawidłowe użytkowanie obudowy zapewni bezpieczeństwo i długowieczność Twojego sprzętu.



Ghid de pornire/instalare rapidă:

1. Deschideți carcasa.
2. Instalați toate componentele computerului urmând instrucțiunile din instrucțiunile de asamblare individuale pentru fiecare componentă.

3. Instalați în carcasă și conectați sursa de alimentare la componentele necesare, urmând instrucțiunile de instalare ale sursei de alimentare și instrucțiunile componentelor care necesită conectarea acestora. Sursa de alimentare este montată într-un tunel, în partea inferioară a carcasei, cu ventilatorul orientat spre exteriorul carcasei (în jos).

4. Verificați asamblarea corectă a componentelor și conectarea ștecherelor de alimentare.

5. Închideți carcasa.

6. Conectați monitorul, tastatura și alte accesorii la computer.

7. Conectați cablul de alimentare la priză din sursa de alimentare și la priză de 230V.

8. Setati comutatorul de alimentare de pe carcasa alimentatorului în poziția I (dacă este prezent).

Acest dispozitiv a fost proiectat și fabricat din materiale și componente de înaltă calitate, care sunt adecvate pentru refolosire. În cazul în care dispozitivul, ambalajul, manualul, etc. au fost marcate cu un simbol ce reprezintă o pălănie sau o roți barată cu o cruce, înseamnă că acesta este supus colectării selective în conformitate cu Directiva Parlamentului European și a Consiliului

2012/19/UE. Acest marcaj indică faptul că astfel de echipamente electrice și electronice nu pot fi aruncate ulterior utilizării împreună cu alte deșeurile din gospodărie. Utilizatorul este obligat să returneze echipamentul folosit la punctele de colectare a echipamentelor electrice folosite și a deșeurilor electronice. Punctele de colectare, inclusiv puncte locale de colectare, magazinele și unitățile municipale, creează un sistem adecvat care permite returnarea echipamentului. Eliminarea corectă a echipamentului folosit ajută la eliminarea efectelor dăunătoare pentru sănătatea umană și pentru mediu ce rezultă din eventuala prezență a componentelor periculoase în echipamentele și din depozitarea și prelucrarea necorespunzătoare a acestor echipamente. Colectarea separată, ajută, de asemenea, la recuperarea materialelor și componentelor scoase din uz pentru producția dispozitivului în cauză. Gospodăriile joacă un rol important în a contribui la reutilizarea și recuperarea, inclusiv reciclarea echipamentelor scoase din uz, în această etapă se formează atitudini care influențează comportamentul binelui comun reprezentat de un mediu curat. Gospodăriile sunt, de asemenea, unul dintre cei mai mari utilizatori de echipamente mici, iar gestionarea rațională a acestuia în această etapă influențează recuperarea materialelor primare secundare. Eliminarea necorespunzătoare a acestui produs poate face obiectul unor sancțiuni în temeiul legislației naționale.

Instrucțiuni de siguranță pentru carcasa computerului

1. Introducere
Vă mulțumim că ați ales carcasa noastră pentru computer. Pentru a vă asigura siguranța și funcționarea corectă a dispozitivului, vă rugăm să citiți acest manual. Urmarea instrucțiunilor vă va ajuta să evitați potențialele pericole și deteriorarea echipamentului dumneavoastră.

2. Avertismente și avertismente de siguranță

2.1. Instalare și exploatare
• Nu deschideți niciodată carcasa în timp ce aceasta este în funcțiune. Înainte de a începe instalarea sau întreținerea, asigurați-vă că computerul este deconectat.

• Nu utilizați carcasa într-un mediu umed. Umiditatea poate provoca scurtcircuitul și deteriorarea componentelor.
• Atenție la marginile ascuțite din interiorul carcasei. Purtați mănuși de protecție la asamblarea componentelor pentru a evita rănirea.

• Asigurați-vă că șuruburile de montare sunt strânse, dar nu prea strânse. Strângerea excesivă poate deteriora firele.
2.2. Alimentare electrică
• Utilizați numai surse de alimentare compatibile cu carcasa. O sursă de alimentare incorectă poate duce la supraîncălzire sau la un scurtcircuit.

• Verificați corectitudinea cablajului. Cablurile conectate incorect pot deteriora componentele și carcasa.

• Nu încercați un circuit electric cu mai multe dispozitive. Asigurați o stabilitate adecvată a puterii pentru a evita supraîncălzirea rețelei electrice.

2.3. Ventilație și supraîncălzire
• Asigurați un flux de aer adecvat. Nu blocați orificiile de ventilație sau filtrele. Curățați filtrele de praf în mod regulat.

• Nu instalați carcasa în spații închise fără circulație a aerului. Evitați plasarea computerului în apropierea surselor de căldură, cum ar fi caloriferele.

• Monitorizați temperaturile componentelor. Dacă utilizați componente de înaltă performanță, luați în considerare adăugarea de ventilatoare suplimentare sau un sistem de răcire cu lichid.

2.4. Depozitare și transport
• Depozitați carcasa într-un loc uscat și curat. Evitați expunerea la temperaturi extreme, umiditate și praf.

• Protejați carcasa împotriva șocurilor în timpul transportului. Utilizați ambalajul original sau materiale de protecție adecvate.

3. Instrucțiuni de asamblare
3.1. Pregătirea pentru instalare
• Asigurați-vă că aveți toate instrumentele necesare (de exemplu, surubelniță Phillips).

• Alegeți un loc de muncă adecvat, cu acces la iluminat și spațiu de lucru suficient.

3.2. Asamblarea componentelor
• Instalați placa de bază cu distanțieri de montare pentru a evita scurtcircuitul.

• Urmați instrucțiunile producătorului lor când instalați procesorul, memoria RAM și placa grafică.

• Conectați cablurile așa cum este descris pe placa de bază și sursa de alimentare.

• Asigurați-vă că toate componentele sunt atașate corect și că niciun cablu nu blochează

ventilatoare.

4. Curățare și întreținere

- Îndepărtați în mod regulat praful din interiorul carcasei folosind aer comprimat.
- Verificați starea filtrelor de praf și curățați-le la fiecare câteva săptămâni.
- Nu utilizați agenți de curățare lichid în interiorul carcasei.

5. Informații suplimentare

- **Garantje:** Pentru a evita anularea garanției, nu modificați carcasa sau componentele acesteia.
- **Spurt tehnic:** În caz de probleme, vă rugăm să contactați departamentul nostru de asistență pentru clienți.
- **Reciclare:** returnați dispozitivele folosite la unități de reciclare adecvate, în conformitate cu reglementările locale.

Vă mulțumim că urmați aceste instrucțiuni. Utilizarea corectă a carcasei va asigura siguranța și longevitatea echipamentului dumneavoastră.



Stručny sprievodca spustenia / inštalácie:

1. Otvorte kryt.
2. Nainštalujte všetky komponenty počítača podľa pokynov v jednotlivých montážnych pokynoch pre každý komponent.
3. Namontujte do krytu a pripojte napájací zdroj k požadovanému komponentom podľa pokynov na inštaláciu napájacieho zdroja a pokynov komponentov, ktoré vyžadujú jeho pripojenie. Zdroj je namontovaný v tuneli, v spodnej časti skrine, s ventilátorom smerom von zo skrine (dole).
4. Skontrolujte správnu montáž komponentov a pripojenie napájacích zástřeček.
5. Zatvorte kryt.
6. Pripojte monitor, klávesnicu a ďalšie príslušenstvo k počítaču.
7. Zapojte napájací kábel do zásuvky v napájacom zdroji a do sieťovej zásuvky 230V.
8. Prepnite vypínač na skrine napájacieho zdroja do polohy I (ak je k dispozícii).

Tento prístroj bol navrhnutý a vyrobený z materiálov a vysoko kvalitných recyklovateľných komponentov. Pokiaľ zariadenie, obal, návod na obsluhu, atď. sú označené preškrtnutým kontajnerom, znamená to, že sú predmetom separovaného zberu komunálneho odpadu v súlade so smernicou 2012/19 / UE Európskeho parlamentu a Rady. Takéto označenie znamená, že elektrické a elektronické zariadenia po použití nemožno vyhodit' s iným odpadom z domácnosti. Užívateľ je povinný vrátiť použité zariadenie do určenej zbernej miesta pre odpad elektrických a elektronických zariadení. Zberné miesta, vrátane lokálnych zberných miest, obchodov či miestnych zberných, zabezpečia vhodný spôsob likvidácie takýchto zariadení. Správna likvidácia starých prístrojov pomáha zabrániť škodlivým následkom pre ľudské zdravie a životné prostredie, vyplývajúce z možnej prítomnosti nebezpečných látok v zariadeniach a z nesprávneho skladovania a spracovania takého zariadenia. Triedený zber tiež pomáha obnoviť materiály a komponenty, z ktorých boli zariadenia vyrobené. Domácnosť hrá kľúčovú úlohu v prispievaní k recyklácii a opätovnému využitiu odpadových zariadení. Domácnosť sú tiež jedným z najväčších používateľov malých zariadení. Správne nakladanie s odpadom podporuje recykláciu. V prípade nevhodného nakladania s odpadmi, môžu byť stanovené sankcie v súlade s vnútroštátnymi právnymi predpismi.

Bezpečnostné pokyny pre kryt počítača

1. Úvod
Ďakujeme, že ste si vybrali našu počítačovú skrinku. Aby ste zaistili vašu bezpečnosť a správnu prevádzku zariadenia, prečítajte si tento návod. Dodržiavanie pokynov vám pomôže vyhnúť sa potenciálnemu nebezpečenstvu a poškodeniu vášho zariadenia.
2. Varovania a bezpečnostné upozornenia
2.1. Inštalácia a prevádzka
• **Nikdy neotvárajte kryt, keď je v prevádzke.** Pred začatím inštalácie alebo údržby sa uistite, že je váš počítač odpojený.
• **Puzdro nepoužívajte vo vlhkom prostredí.** Vlhkosť môže spôsobiť skrat a poškodenie komponentov.
• **Dávajte pozor na ostré hrany vo vnútri puzdra.** Pri montáži komponentov nosne ochranné rukavice, aby ste predišli zraneniu.
• **Uistite sa, že sú upevňovacie skrutky dotiahnuté, ale nie príliš utiahnuté.** Prílišné utiahnutie môže poškodiť zvislé.
- 2.2. Napájanie
• **Používajte iba napájacie zdroje, ktoré sú kompatibilné s puzdrom.** Nesprávne napájanie môže viesť k prehriatiu alebo skratu.
• **Skontrolujte správnosť zapojenia.** Ne-

správne zapojené káble môžu poškodiť komponenty a kryt.

- **Nezaťažujte jeden elektrický obvod viacerými zariadeniami.** Zabezpečte primeranú stabilitu napájania, aby ste predišli preťaženiu elektrickej siete.

2.3. Vetranie a prehrievanie

- **Zabezpečte dostatočné prúdenie vzduchu.** Neblokujte vetracie otvory ani filtre. Pravidelne čistia prachové filtre.

- **Neinštalujte puzdro v uzavretých priestoroch bez cirkulácie vzduchu.** Neumiestňujte počítač do blízkosti zdrojov tepla, ako sú radiátory.

- **Monitorujte teploty komponentov.** Ak používate vysokovýkonné komponenty, zvážte pridanie ďalších ventilátorov alebo kvapalného chladiaceho systému.

2.4. Skladovanie a preprava

- **Puzdro skladujte na suchom a čistom mieste.** Vyhnite sa extrémnym teplotám, vlhkosťou a prachu.

- **Počas prepravy chráňte kryt pred otrasmi.** Používajte originálny obal alebo vhodné ochranné materiály.

3. Montážny návod

3.1. Príprava na inštaláciu

- Uistite sa, že máte všetky potrebné nástroje (napr. križový skrutkovač).

- Vyberte si vhodné pracovisko s prístupom k osvetleniu a dostatočným pracovným priestorom.

3.2. Zostava komponentov

- Nainštalujte základnú dosku s montážnymi rozperami, aby ste predišli skratom.

- Pri inštalácii procesora, pamäte RAM a grafickej karty postupujte podľa pokynov výrobcu.

- Pripojte káble podľa popisu na základnej doske a zdroji napájania.

- Skontrolujte, či sú všetky komponenty správne pripojené a ventilátory neblokujú žiadne káble.

4. Čistenie a údržba

- Pravidelne odstraňujte prach z vnútra puzdra pomocou stlačeného vzduchu.

- Skontrolujte stav prachových filtrov a vyčistite ich každých pár týždňov.

- Vo vnútri puzdra nepoužívajte žiadne tekuté čistiace prostriedky.

5. Ďalšie informácie

- Záruka: Aby ste predišli strate záruky, neupravujte puzdro ani jeho súčasť.

- Technická podpora: V prípade problémov kontaktujte naše oddelenie služieb zákazníkom.

- Recyklácia: Vráťte použité zariadenia do príslušných recyklačných zariadení v súlade s miestnymi predpismi.

Ďakujeme, že dodržiavate tieto pokyny. Správne používanie kufríka zaistí bezpečnosť a dlhú životnosť vášho zariadenia.



Руководство по быстрому запуску/установке:

1. Откройте корпус.
2. Установите все компоненты компьютера, следуя инструкциям в отдельных инструкциях по сборке для каждого компонента.
3. Установите в корпус и подключите блок питания к необходимым компонентам, следуя инструкциям по установке блока питания и инструкциям компонентов, требующих его подключения. Блок питания смонтирован в туннеле, в нижней части корпуса, вентилятором наружу корпуса (вниз).
4. Проверьте правильность сборки компонентов и подключение штепсельных вилок.
5. Закройте корпус.
6. Подключите монитор, клавиатуру и другие аксессуары к компьютеру.
7. Подключите шнур питания к розетке блока питания и к розетке сети 230В.
8. Установите выключатель питания на корпусе блока питания в положение I (если имеется).

Инструкции по безопасности для компьютерного корпуса

1. Введение
Благодарим вас за выбор нашего компьютерного корпуса. Чтобы обеспечить вашу безопасность и правильную эксплуатацию устройства, пожалуйста, прочтите данное руководство. Соблюдение инструкций поможет вам избежать потенциальных опасностей и повреждения вашего оборудования.

2. Предупреждения и указания по безопасности

2.1. Установка и эксплуатация
• **Никогда не открывайте корпус во вре-**

мя его работы. Прежде чем приступить к установке или обслуживанию, убедитесь, что компьютер отключен от сети.

- **Не используйте футляр во влажной среде.** Влага может вызвать короткое замыкание и повреждение компонентов.

- **Остерегайтесь острых краев внутри корпуса.** Во избежание травм при сборке компонентов надевайте защитные перчатки.

- **Убедитесь,** что крепежные винты затянуты, но не перетянуты. Чрезмерное затягивание может повредить резьбу.

2.2. Источник питания

- **Используйте** только источники питания, совместимые с корпусом. Неправильное питание может привести к перегреву или короткому замыканию.

- **Проверьте** правильность подключения. Неправильно подключенные кабели могут повредить компоненты и корпус.

- **Не нагружайте** одну электрическую цепь несколькими устройствами. Обеспечьте достаточную стабильность электропитания, чтобы избежать перегрузки электрической сети.

2.3. Вентиляция и перегрев

- **Обеспечьте** достаточный приток воздуха. Не блокируйте вентиляционные отверстия или фильтры. Регулярно чистят пылевые фильтры.

- **Не устанавливайте** корпус в закрытых помещениях без циркуляции воздуха. Не размещайте компьютер рядом с источником тепла, такими как радиаторы.

- **Контролируйте** температуру компонентов. Если вы используете высокопроизводительные компоненты, рассмотрите возможность добавления дополнительных вентиляторов или системы жидкостного охлаждения.

2.4. Хранение и транспортировка

- **Храните** футляр в сухом и чистом месте. Избегайте воздействия экстремальных температур, влаги и пыли.

- **Защищайте** корпус от ударов во время транспортировки. Используйте оригинальную упаковку или соответствующие защитные материалы.

3. Инструкции по сборке

3.1. Подготовка к установке

- Убедитесь, что у вас есть все необходимые инструменты (например, крестовая отвертка).

- Выберите подходящее рабочее место с доступом к освещению и достаточным рабочим пространством.

3.2. Сборка компонентов

- Установите материнскую плату с помощью монтажных прокладок во избежание короткого замыкания.

- Следуйте инструкциям производителя при установке процессора, оперативной памяти и видеокарты.

- Подключите кабели, как описано на материнской плате и блоке питания.

- Убедитесь, что все компоненты правильно прикреплены и никакие кабели не блокируют вентиляторы.

4. Очистка и обслуживание

- Регулярно удаляйте пыль изнутри корпуса с помощью сжатого воздуха.

- Проверяйте состояние пылевых фильтров и очищайте их каждые несколько недель.

- Не используйте внутри корпуса жидкие чистящие средства.

5. Дополнительная информация

- **Гарантия.** Во избежание аннулирования гарантии не модифицируйте корпус или его компоненты.

- **Техническая поддержка:** В случае возникновения проблем обращайтесь в наш отдел обслуживания клиентов.

- **Утилизация:** верните использованные устройства на соответствующие предприятия по переработке в соответствии с местными правилами.

Благодарим вас за соблюдение этих рекомендаций. Правильное использование кейса обеспечит безопасность и долговечность вашего оборудования.



Стисла інструкція з установки / експлуатації:

1. Відкрийте корпус.

2. Встановіть усі компоненти комп'ютера, дотримуючись інструкцій в окремих інструкціях з'їбирання для кожного компонента.

3. Встановіть у корпус і підключіть блок живлення до необхідних компонентів, дотримуючись інструкцій з встановлення блоку живлення та інструкцій компонентів, які вимагають його підключення. Блок живлення встановлений в тунелі, в нижній частині корпусу, вентилятором назовні корпусу (вниз).

4. Перевірте правильність складання

компонентів і підключення вилок живлення.

5. Закрийте корпус.

6. Підключіть монітор, клавіатуру та інші аксесуари до комп'ютера.

7. Підключіть шнур живлення до розетки блоку живлення та до розетки мережі 230 В.

8. Встановіть перемикач живлення на корпусі блоку живлення в положення I (якщо є).

Інструкції з безпеки для комп'ютерного корпусу

1. Вступ
Дякуємо, що вибрали наш корпус для комп'ютера. Щоб забезпечити вашу безпеку та належну роботу пристрою, прочитайте цю інструкцію. Дотримання інструкцій допоможе вам уникнути потенційної небезпеки та пошкодження обладнання.

2. Попередження та зауваження щодо безпеки

2.1. Встановлення та експлуатація
• **Ніколи не відкривайте корпус, коли він працює.** Перед початком встановлення або обслуговування переконайтеся, що комп'ютер від'єднано від мережі.

- **Не використовуйте** футляр у вологому середовищі. Волога може спричинити коротке замикання та пошкодження компонентів.

- **Остерігайтесь** гострих країв всередині корпусу. Одягайте захисні рукавички під час збирання компонентів, щоб уникнути травм.

- **Переконайтеся,** що кріпильні гвинти затягнуті, але не надто затягнуті. Надмірне затягування може пошкодити резьбу.

2.2. Блок живлення
• **Використовуйте** лише блоки живлення, сумісні з корпусом. Неправильне джерело живлення може привести до перегріву або короткого замикання.

- **Перевірити** правильність електропроводки. Неправильно підключені кабели можуть пошкодити компоненти та корпус.

- **Не навантажуйте** один електричний ланцюг кількома пристроями. Зabezпечте належну стабільність живлення, щоб уникнути перевантаження електричної мережі.

2.3. Вентиляція і перегрів
• **Зabezпечте** достатній потік повітря. Не блокуйте вентиляційні отвори або фільтри. Вони регулярно чистять пилові фільтри.

- **Не встановлюйте** корпус у закритих приміщеннях без циркуляції повітря. Уникайте розміщення комп'ютера поблизу джерел тепла, наприклад радіаторів.

- **Контролюйте** температуру компонентів. Якщо ви використовуєте високопродуктивні компоненти, подумайте про додавання додаткових вентиляторів або рідинної системи охолодження.

2.4. Збирання та транспортування
• **Зabezпечте** корпус у сухому та чистому місці. Уникайте впливу екстремальних температур, вологості та пилу.

- **Захищайте** корпус від ударів під час транспортування. Використовуйте оригінальну упаковку або відповідні захисні матеріали.

3. Інструкція зі складання
3.1. Підготовка до монтажу

- **Переконайтеся,** що у вас є всі необхідні інструменти (наприклад, крестова викрутка).

- **Вибіть** відповідне робоче місце з доступом до освітлення та достатньою робочою площею.

3.2. Збірка компонентів
• **Щоб** уникнути короткого замикання, установіть материнську плату з монтажними прокладками.

- **Дотримуйтесь** інструкцій виробника під час встановлення процесора, оперативної пам'яті та відеокарти.

- **Підключіть** кабели, як описано на материнській платі та блоці живлення.

- **Переконайтеся,** що всі компоненти правильно підключено, і жодні кабели не блокують вентилятори.

4. Очищення та технічне обслуговування
• **Регулярно** видаляйте пил зсередини корпусу за допомогою стисненого повітря.

- **Перевіряйте** стан пилових фільтрів і очищайте їх кожні кілька тижнів.

- **Не використовуйте** рідкі засоби для чищення всередині корпусу.

5. Додаткова інформація
• **Гарантія:** щоб уникнути втрати гарантії, не модифікуйте корпус або його компоненти.

- **Технічна підтримка:** у разі виникнення проблем зверніться до нашого відділу обслуговування клієнтів.

- **Переробка:** Поверніть використані пристрої до відповідних пунктів переробки відповідно до місцевих правил.

Дякуємо за дотримання цих вказівок. Правильне використання чохла забезпечить безпеку та довговічність вашого обладнання.